

TN1199 - KN1199

PARAMOTORE SPECIFICO - SPECIFIC ENGINE GUARD - PARE-CARTER SPECIFIQUE - SPEZIFISCHER STURZBÜGEL - DEFENSA DE MOTOR ESPECÍFICA - PARAMOTOR ESPECÍFICO

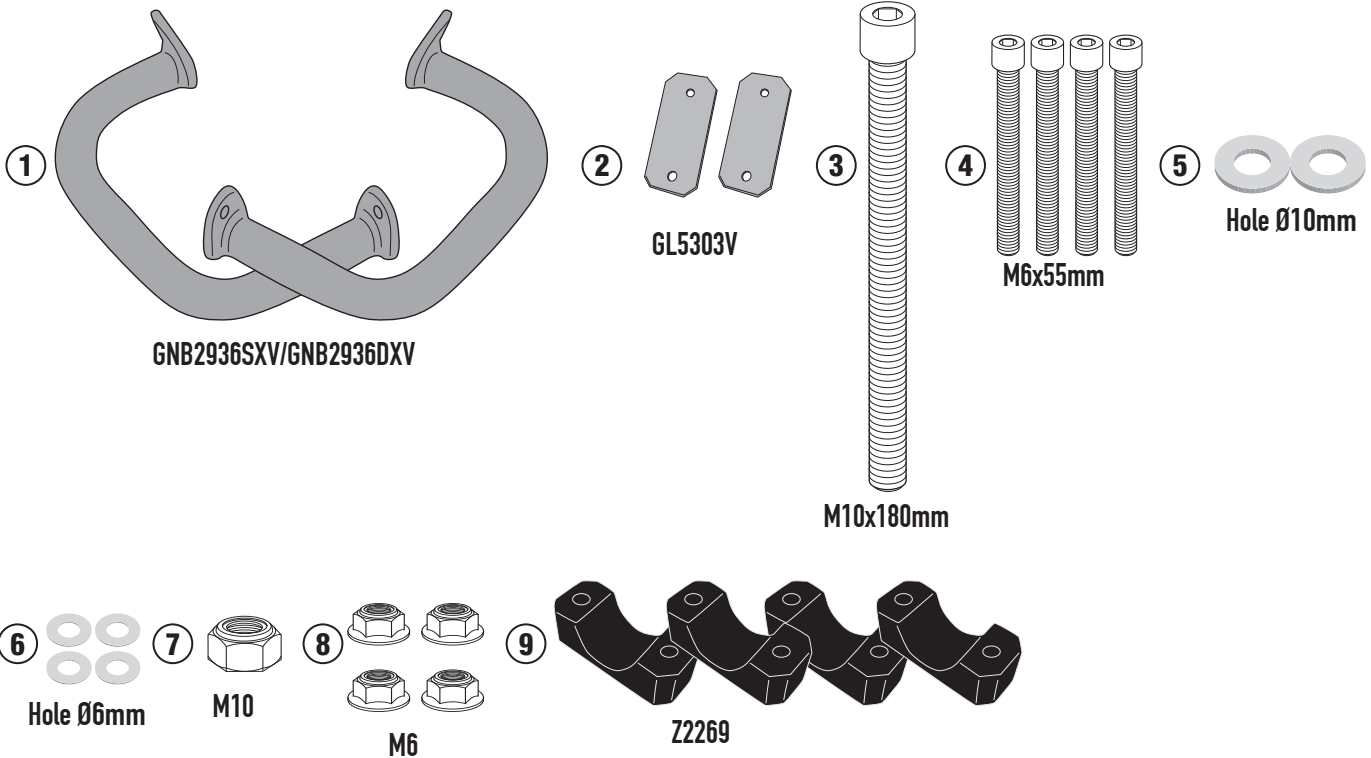
HONDA CB125R (2021/2022)

N°	Descrizione/Description	Caratteristiche/Features	Codice/Code	Quantità/Quantity
1	Paramotore - Engine Guard Pare-carter - Sturzbuegel Defensa De Moto - Paramotor	-	GNB2936DXV GNB2936SXV	2(Right; Left)
2	Piastrina di supporto - Support plate Plaque de support - Trägerplatte Pletina de soporte - Placa de apoio	-	GL5303V	2
3	Vite - Screw - Vis - Schraube Tornillo - Parafuso	TCE M10x180	10180TCE	1
4	Vite - Screw - Vis - Schraube Tornillo - Parafuso	TCE M6x55	655TCE	4
5	Rondella - Washer Rondelle - Scheibe Arandela - Arruela	Foro Ø10mm	10RON	2
6	Rondella - Washer Rondelle - Scheibe Arandela - Arruela	Foro Ø6mm	6RON	4
7	Dado - Bolt - Ecrou Mutter - Tuerca - Porca	Dado Autobloccante Basso M10	10DADIB	1
8	Dado - Bolt - Ecrou Mutter - Tuerca - Porca	Dado Autobloccante Flangiato Metalblock M6	6DADIAFL	4
9	Cavalotto - Retaining clamp - Patte de fixation Abrazadera - Halteklammern - Abraçadeira de fixação	-	Z2269	4
10	Componenti Originali - Original Parts Parties Originales - Original Bauteile Componentes Originales - Componentes Originais	-	-	-

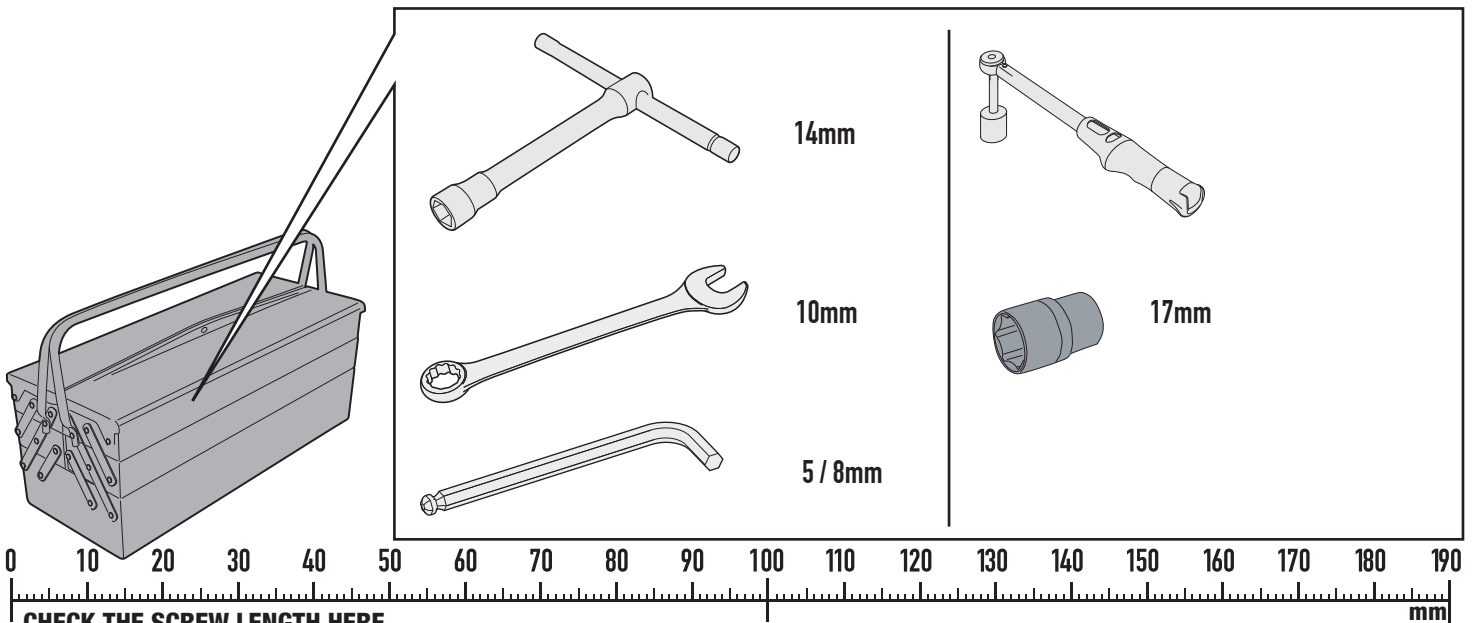
PARAMOTORE SPECIFICO - SPECIFIC ENGINE GUARD - PARE-CARTER SPECIFIQUE - SPEZIFISCHER STURZBÜGEL - DEFENSA DE MOTOR ESPECÍFICA - PARAMOTOR ESPECÍFICO

TN1199 - KN1199

HONDA CB125R (2021/2022)



Si raccomanda di fare eseguire il montaggio di questo prodotto ad un meccanico qualificato.
 We recommend having this product fitted by a qualified mechanic.
 Il est recommandé de faire le montage par un mécanicien qualifié.
 Se recomienda realizar el montaje de este producto por un mecánico cualificado.
 Wir empfehlen, dass die Montage dieses Produktes von einem Fachmechaniker durchgeführt wird.
 Nós recomendamos que este produto seja montado por um mecânico qualificado.

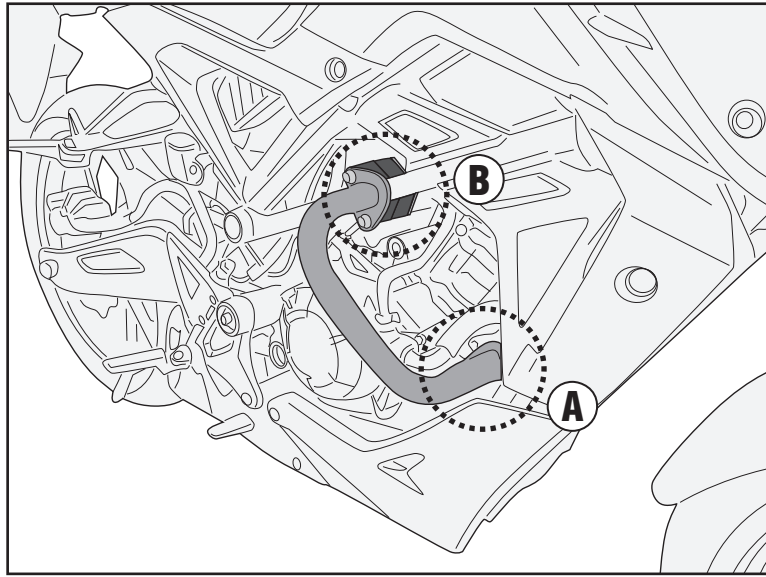


ISTRUZIONI DI MONTAGGIO - MOUNTING INSTRUCTIONS
 INSTRUCTIONS DE MONTAGE - BAUANLEITUNG
 INSTRUCCIONES DE MONTAJE - INSTRUÇÕES DE MONTAGEM

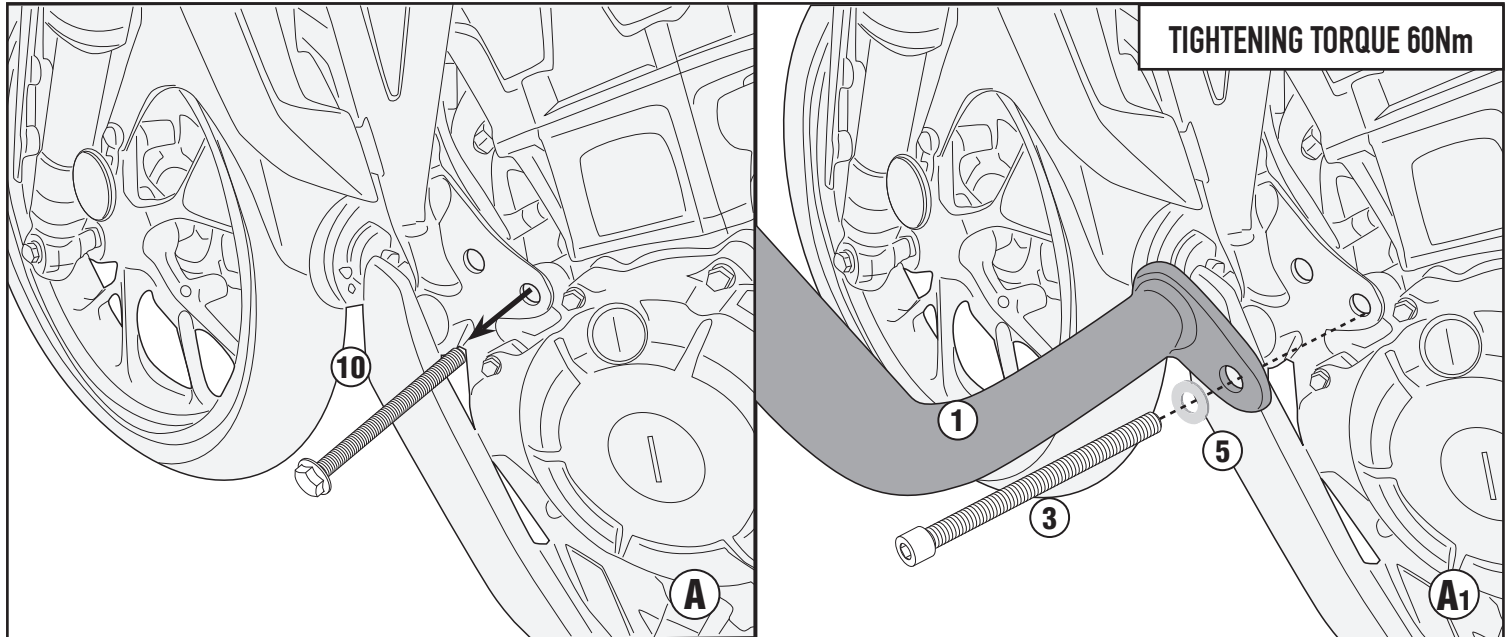
TN1199 - KN1199

HONDA CB125R (2021/2022)

PARAMOTORE SPECIFICO - SPECIFIC ENGINE GUARD - PARE-CARTER SPECIFIQUE - SPEZIFISCHER STURZBÜGEL - DEFENSA DE MOTOR ESPECÍFICA - PARAMOTOR ESPECÍFICO



LEFT SIDE

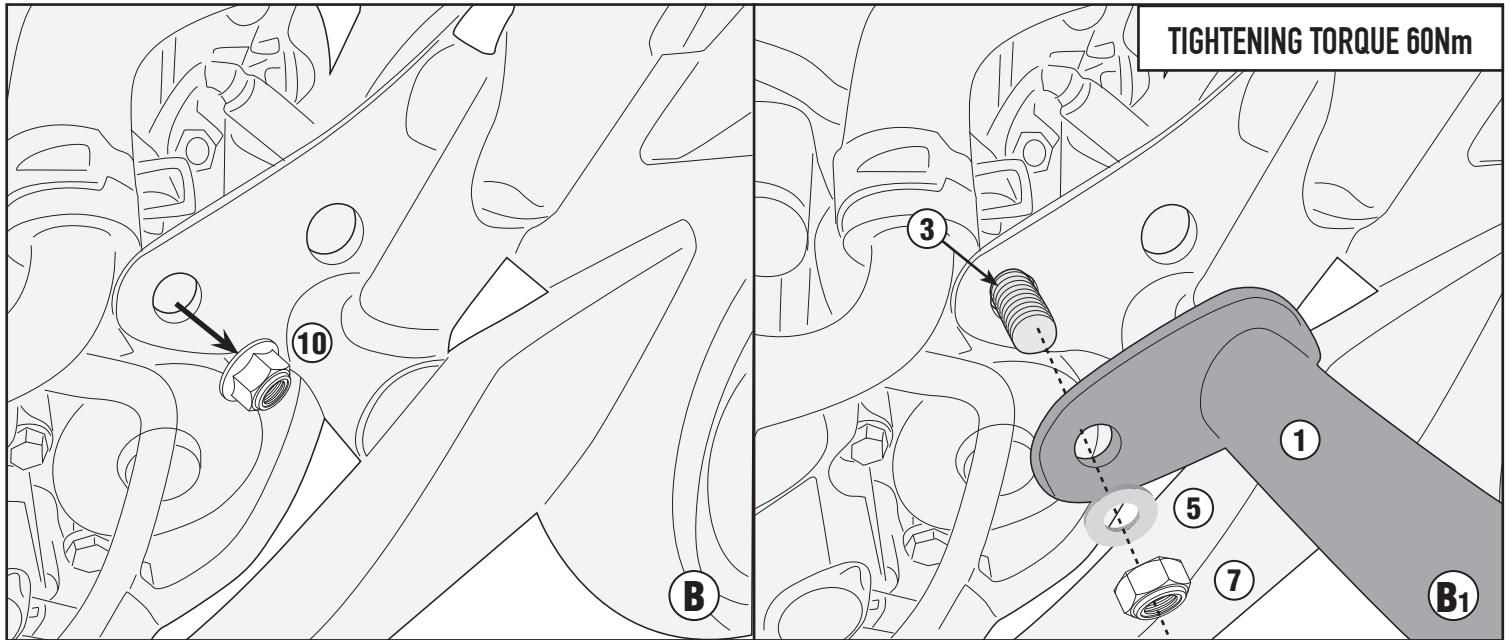


TN1199 - KN1199

HONDA CB125R (2021/2022)

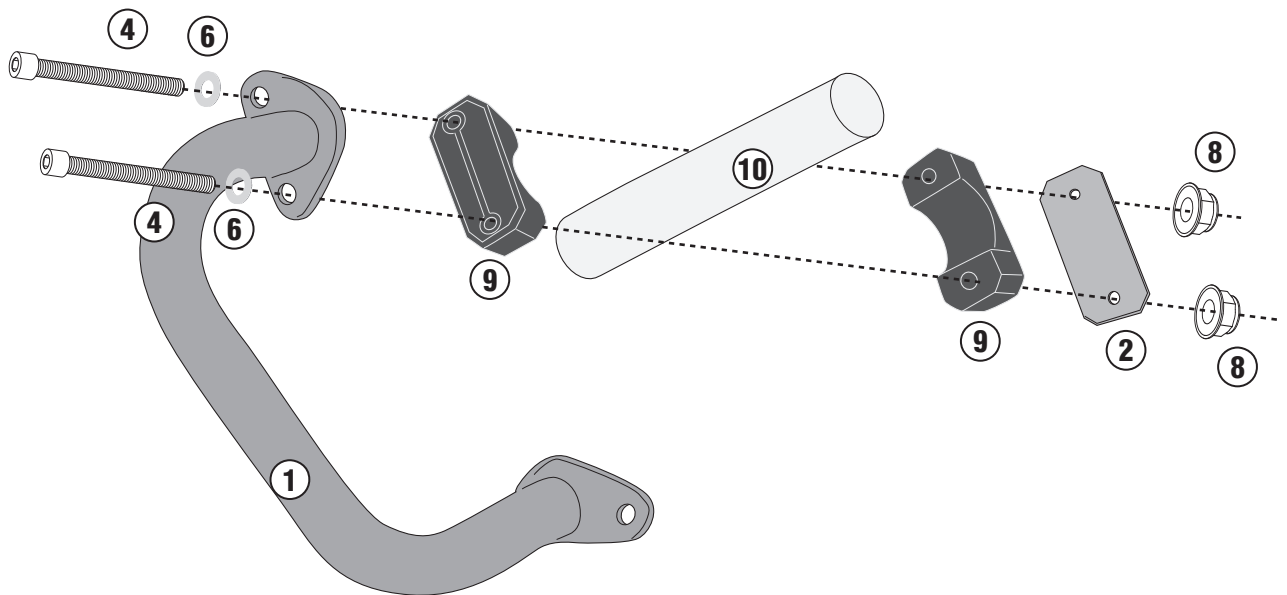
PARAMOTORE SPECIFICO - SPECIFIC ENGINE GUARD - PARE-CARTER SPECIFIQUE - SPEZIFISCHER STURZBÜGEL - DEFENSA DE MOTOR ESPECÍFICA - PARAMOTOR ESPECÍFICO

RIGHT SIDE



LEFT SIDE

RIGHT SIDE



TIGHTENING TORQUE 16Nm